

Tilbehørsprogram for Boltesvejsepistoler
Accessories and Wear Parts
Zubehör und Verschleißteile



DABOTEK



Dabotek ApS

Birkedam 10 S;

6000 Kolding; Denmark

Tlf.: + 45 75 50 56 66; Fax. + 45 75 50 47 95

www.dabotek.com; sales@dabotek.com

Indhold / Contents / Inhaltsverzeichnis

1. Bolteholdere / Chucks / Bolzenhalter	3
1.1 CD bolteholder / CD chucks / CD Bolzenhalter.....	3
1.2 Bolteholder forlængelse / Chuck extension / Anschlagverlängerung.....	3
1.3 CD bolteholder til CD spadestik / CD chucks for earthtags / CD Bolzenhalter für Flachstecker	4
1.4 CD bolteholder for specielle / CD chucks special / CD Bolzenhalter speziell	5
1.5 CD bolteholder til iso-stifter / CD chucks for insulation pins / CD Bolzenhalter für Isostift.....	5
1.6 CD bolteholder til svejsehoveder 1 / CD chucks for welding head type / CD Bolzenhalter für Schweissautomaten.....	6
1.7 CD bolteholder til svejsehoveder 2 / CD chucks for welding head type / CD Bolzenhalter für Schweissautomaten type 2.....	7
1.8 CD vinkeludlægger til pistol / Offset chuck adapter / Winkelausleger CD	9
1.9 Andre Typer / Other types.....	9
1.10 Støtterør til CD pistoler / Nose cones for CD welding guns / Stützrohre für CD Schweisspistolen	9
2. Bolteholdere for løftetænding / Chucks for drawn arc / Bolzenhalter für Hubzündung	12
2.1 DA standard udførelse / Standard version / Standard Ausführung	12
2.2 For betonankre / For concrete anchors / Für Kopfbolzen.....	13
2.3 Bolteholder Lang / Long Straight Stile Chucks/ Für enge Bestiftung.....	14
2.4 For dæksvejsning / For welding through planks / Zum schweissen durch Beplankungen.....	15
2.5 For splitstifter / For slotted studs / Für Schlitzstifte.....	15
2.6 For isoleringspinde / For insulations pins /Für Isolierstifte.....	16
2.7 For kedelstifter / For boiler studs / Für kesselbestiftung.....	17
2.8 For fiberfix / For fiberfix / Für Fiberfix.....	17
2.9 For fladstifter / For rectangular studs / Für Flachstifte	18
2.10 Holder til bakker	18
2.11 For bølgeanker / Refractory "Y" anchors / Für Wellenanker	19
2.12 Keramikholder for bølgeanker / Keramikhalter für Wellenanker / Ferrule grips for "Y" Anchors.....	19

3. Fodplader / Foot piece / Fußplatte	20
3.1 Standard udførelse / Standard version / Standard Ausführungen.....	20
3.2 Standard udførelse / Standard version / Standard Ausführungen.....	21
3.3 For støtterør / For extension to ferrule grip / Für Stützrohre	21
3.4 Standard åben udførelse / Standard open version / Offene Ausführung	22
3.5 Trepunkt fodplader åben udførelse / Trepod foot open version / Mit Dreipunktauflage offene Ausführung	23
3.6 Trepunkt fodplader / Trepod foot / Mit Dreipunktauflage	24
3.7 For beskyttelsesgas / Gas purge foot / Für Schutzgas.....	25
4. Keramikholdere / Ferrule grips / Keramikhalter	26
4.1 Standard / Standard version / Standard Ausführung	26
4.2 Åben udførelse / Open version / Offene Ausführung	26
4.3 For betonankre / For shear connectors / Für Kopfbolzen.....	27
4.4 For bølgeankre / For "Y" anchors / Für Wellenanker	27
4.5 Forlængerstykker / Extensions for supporting tubes / Verlängerungen für Stützrohre	28
5. Støtterør / Supporting tubes / Stützrohre.....	28
5.1 Støtterør til Kedelstifter / For welding of boiler studs / Für Kesselbestiftung	28
5.2 Støtterør til dæksvejsning / For welding through planks / Zur Aufnahme von Keramikhalter	29
5.3 Støtterør til keramikholder / With seat for ferrule grips / Zur Aufnahme von Keramikhalter	29
6. Andre dele til DA svejsepistoler.....	31
6.1 Adapter til svejsepistoler / Chuck adapters / Verbindungsstücke	31
6.2 Søjler til svejsepistoler / Legs / Säulen	32
6.3 Tabel for svejsepistoler / Table welding guns / Tabelle Schweisspistolen.....	33

1. Bolteholdere / Chucks / Bolzenhalter

1.1 CD bolteholder / CD chucks / CD Bolzenhalter

Type A
Fabrikater: DABOTEK, Soyer, BTH, HBS, AS, OBO*, Tucker*
Pistoler: PHM1,10 DABOTEK
Standard for DABOTEK og en række andre fabrikater

*Tucker: Standard på ældre modeller.



Type B
Fabrikater: DABOTEK anvendes til 10mm bolte
Forstærket til svejsning af 8 mm og 10 mm bolte



Type C
Fabrikater: OBO
Standard for OBO-Tucker.



Type D
Fabrikater: Köco:ESP 9
Standard for ESP 9 svejsepistol



Dimensions

Type A: d1=10mm, d2=10mm
 Type B: d1=10mm, d2=12mm
 Type C: d1=12mm, d2=10mm
 Type D: d1=12mm, d2=12mm



Alle nye CD-svejsepistoler leveret af DABOTEK er ombygget til standard. Nye Tuckermodeller kan ombygges af DABOTEK.

	Ø2,6	Ø3,0	Ø4,0	Ø5,0	Ø6,0	Ø7,1	Ø8,0	Ø10,0
Type A	8250026	8250003	8250004	8250005	8250006	8250071	8250008	8250010
Type B							8250008a	8252010a
Type C	8350026	8350003	8350004	8350005	8350006	8350071	8350008	
Type D		8350003	8350004	8350005	8350006	8350071	8350008	8350010

1.2 Bolteholder forlængelse / Chuck extension / Anschlagverlängerung

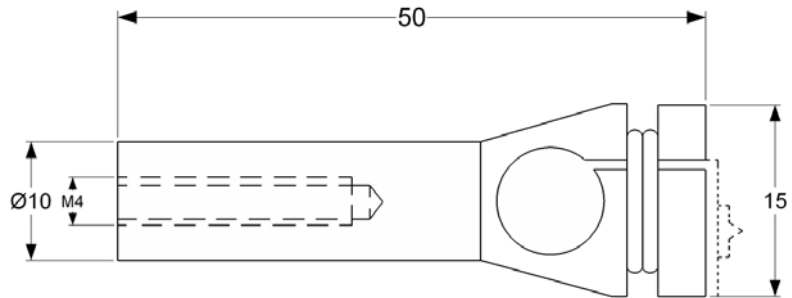
BOLTEHOLDER FORLÆNGELSE
 CHUCK EXTENSION
 ANSCHLAGVERLÄNGERUNG



Bekrivelse / Description / Beschreibung	Art nr / Part No / Bestell-Nr
Bolteholder forlængelse / Chuck extension / Anschlagverlängerung	80-40-081

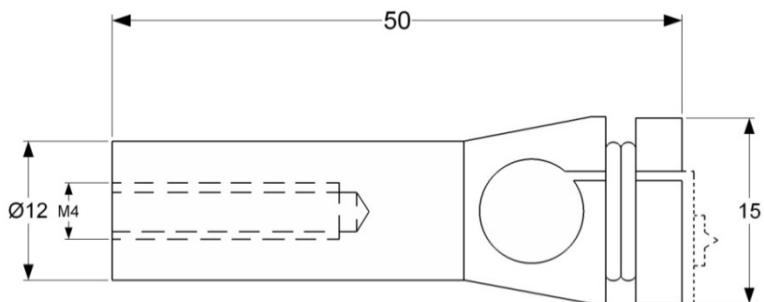
1.3 CD bolteholder til CD spadestik / CD chucks for earthtags / CD Bolzenhalter für Flachstecker

CD BOLTEHOLDER TIL CD SPADESTIK
 CD CHUCKS FOR EARTH TAGS
 CD BOLZENHALTER FÜR FLACHSTECKER



Art Nr / Part No / Bestell-Nr	Bolteholder / Chuck / Bolzenhalter
8250050	Spadestik / Earthtags / Flachstecker

CD BOLTEHOLDER TIL CD SPADESTIK
 CD CHUCKS FOR EARTH TAGS
 CD BOLZENHALTER FÜR FLACHSTECKER



Art Nr / Part No / Bestell-Nr	Bolteholder / Chuck / Bolzenhalter
8250050	Spadestik / Earthtags / Flachstecker

1.4 CD bolteholder til specielle / CD chucks special / CD Bolzenhalter speziell

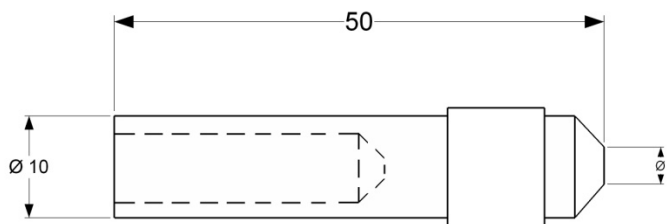
CD BOLTEHOLDER TIL SPECIELLE
CD CHUCKS FOR SPECIAL
CD BOLZENHALTER SPEZIELL



Bolteholder F/MS - Chuckholder F/MS - Bolzenhalter F/MS							
Ø2,6	Ø3,0	Ø4,0	Ø5,0	Ø6,0	Ø7,1	Ø8,0	Ø10,0
	8550003	8550004	8550005	8550006	8550007	8550008	

1.5 CD bolteholder til iso-stifter / CD chucks for insulation pins / CD Bolzenhalter für Isostift

CD BOLTEHOLDER TIL ISO-STIFTER
CD CHUCKS FOR INSULATION PINS
CD BOLZENHALTER FÜR ISOSTIFT



Bolteholder isostift / Chuck insulation pin / Bolzenhalter Isolierstifte CD	
Dimensions	Art nr / Part No / Bestell-Nr
2mm	8250020
3mm	8250030

BOLTEHOLDER FORLÆNGELSE
CHUCK EXTENSION
ANSCHLAGVERLÄNGERUNG



Bekrivelse / Description / Beschreibung	Art nr / Part No / Bestell-Nr
Bolteholder forlængelse / Chuck extension / Anschlagverlängerung	80-40-081

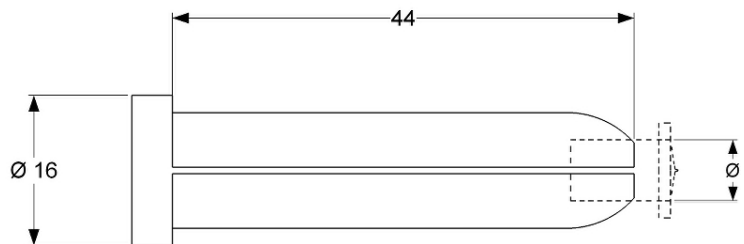
1.6 CD bolteholder til svejsehoveder 1 / CD chucks for welding head type / CD Bolzenhalter für Schweissautomaten

CD BOLTEHOLDERE TIL SVEJSEAUTOMATER
 CHUCKS FOR AUTOMATIC WELDING
 BOLZENHALTER FÜR SCHWEIßAUTOMATEN



Bolteholder Automat / Chucks Automatic welding / Bolzenhalter für Schweissautomaten.	
Art nr. / Part No. / Bestell-Nr.	Dimensions
8550003	Ø3
8550004	Ø4
8550005	Ø5
8550006	Ø6
8550008	Ø8
8550071	Ø7,1

CD BOLTEHOLDERE TIL SVEJSEAUTOMATER
 CHUCKS FOR AUTOMATIC WELDING
 BOLZENHALTER FÜR SCHWEIßAUTOMATEN



Bolteholder Automat / Chucks Automatic welding / Bolzenhalter für Schweissautomaten.	
Art nr. / Part No. / Bestell-Nr.	Dimensions
8550003	Ø3
8550004	Ø4
8550005	Ø5
8550006	Ø6
8550008	Ø8
8550071	Ø7,1

1.7 CD bolteholder til svejsehoveder 2 / CD chucks for welding head type / CD Bolzenhalter für Schweissautomaten type 2

AUTOMATDELE TIL SIK - AUTOMATHOVED
 ZUBEHÖR FÜR SIK AUTOMATSCHWEISSKOPF
 ASSESORIES FOR AUTOMATIC WELDING HEAD



Svejsbolteholder / Nose cone holder / Schweissbackenhalter	
Art nr. / Part No. / Bestell-Nr.	Dimensions
8130077	Ø 3
8130085	Ø 4
8130107	Ø 5
8130166	Ø 6
8130174	Ø 8
8130670	Ø 6,5
8130689	Ø 7,5
8130115	M4 x 6 x 8 Bøs
	M5 Bøs

SPÆNDELEMENT
 CLAMPING ELEMENT
 SONDER SPANNELEMENT



Spændelement / Clamping element / Sonder spannelement	
Dimensions	Art nr. / Bestell-Nr. / Part No.
Ø 3 mm	4011287
Ø 4 mm	4011201
Ø 5 mm	4011309
Ø 6 mm	401317
Ø 8 mm	4011325

FJEDER FOR BAKKEHOLDER
 SPRING FOR NOSE CONE HOLDER
 FEDER FÜR SPANELEMENT



Fjeder for spændeelement / Spring for Nose cone holder / Feder für Spannelement	
Bolte længde / Dim for studs / Boltedim für Bolzen	Art nr. / Part No. / Bestell-Nr.
Standard	4014006
	4020723

KLINKE



Klinke	
Bolte længde / Dim for studs / Boltedim für Bolzen	Art nr. / Part No. / Bestell-Nr.
Ø3 x 6	810170
Universal	810162

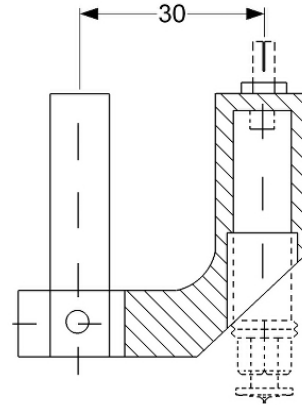
SVEJSEBAKKER
 NOSE INSERTS
 SCHWEISSBACKEN



Svejsbakker / Nose Inserts / Schweissbacken		
Dia.	Bolte længde / Length of studs / Länge von Bolzen	Art nr. / Bestell-Nr. / Part No.
3	6-20	810255
3	25-35	8110842
4	6-20	810271
4	20-35	810801
5	8-20	810301
5	25-40	810379
6	8-20	810360
6	25-40	810425
7	8-20	810134
7	25-40	810150
8	10-20	810336
8	25-40	810352

1.8 CD vinkeludlægger til pistol / Offset chuck adapter / Winkelausleger CD

VINKELUDLÆGGER CD, 30 mm
 OFFSET CHUCK ADAPTER, 30 mm
 WINKELAUSLEGER CD, 30 mm



Art Nr. / Part No. / Bestell-Nr	82-40-011
---------------------------------	-----------

1.9 Andre Typer / Other types



Art Nr. / Part No. / Bestell-Nr	K222623
---------------------------------	---------

1.10 Støtterør til CD pistoler / Nose cones for CD welding guns / Stützrohre für CD Schweisspistolen

STØTTERØR MED Ø40 GEVIND, ANVENDES BL.A. TIL OBO og HP TSK310, HP TSG310 og HP TSG310-H
 Ø40 NOSE CONES FOR DABOTEK, KEYSTONE and old OBO.
 STÜTZRÖHRE MIT Ø40 mm GEWINDE.



Støtterør med Ø40 gevind / Ø40 Nose cones / Stützrohre mit Ø40mm Gewinde		
Længde / Length / Länge	Rørdiameter	Varenr. / Part No. / Bestell-Nr.
63	22	4019793
63	30	4019792
70	30	4019794
75	30	4019795

Støtterør med M gevind, anvendes bl.a. til CD200 serie
 Stützrohr mit M Gewinde, für CD Geräte
 Screw in nose cones for CD equipment



Støtterør med M gevind / Screw in nose cones for CD equipment/ Stützrohre mit M Gewinde, für CD Geräte		
Længde / Length / Lenge	Rørdiameter	Varenr. / Part No. / Bestell-Nr.
25	30	79-101-087
30	28	79-101-086
25	25,4	79-101-085
75	22	79-101-084

Støtterør med M40 gevind, anvendes bl.a. til OBO og Tucker
 Stützrohr mit M Gewinde, für OBO und Tucker
 Screw in nose cones for OBO and Tucker



Støtterør med M40 gevind		
Længde / Length / Lenge	Rørdiameter	Varenr. / Part No. / Bestell-Nr.
50	30	79-101-072
18	25	79-101-077
18	22	79-101-078

Støtterør med M gevind / Screw in nose cones for CD equipment/ Stützrohre mit M Gewinde, für CD Geräte					
1	Rørdiam, Stützrohr Ø, Nose Cone Ø	30	30	25,4	22
1	Længde, Lenge, Length	35	30	25	75
1	Varenr., Bestell-Nr, Part No.	79-101-087	79-101-086	79-101-085	79-101-084
2	Afstandsplade, screw in backplate				1 pc
3	Afstandsstykke 12 mm, spacer 12mm				3 pcs
3	Afstandsstykke 17 mm, spacer 17mm				3 pcs
3	Afstandsstykke 25 mm. spacer 25mm				3 pcs
4	Pistolforstykke, front end cap (standard)				1 pc
5	flange skruer, socket cap screw				3 pcs
6	unbrako skruer, grub screw				2 pcs



Komplet sæt, Complet set, Ø30	(0-34 mm)	79-101-082
Komplet sæt, Complet set, Ø25,4	(35 mm ->)	79-101-081
Komplet sæt, Complet set, Ø22	(35 mm ->)	79-101-080

Støtterør / Nose cones for CD equipment / Stützrohr für CD Geräte				
1	Længde, Lenge, Length	50	18	18
1	Rørdiam, Stützrohr Ø, Nose Cone Ø	30	25	22
1	Varenr., Bestell-Nr, Part No.	79-101-072	79-101-077	79-101-078
2	Afstandsstykke 12 mm, spacer 12mm (støtterør Ø30)			1 pc
2	Afstandsstykke 17 mm, spacer 17mm (Ø22 & Ø25)			1 pc
2	Afstandsstykke 25 mm, spacer 25mm (Ø22 & Ø25)			1 pc
3	Pistolforstykke, front end cap (standard)			1 pc
4	flange skruer, socket cap screw			3 pcs
5	unbrako skruer, grub screw			2 pcs



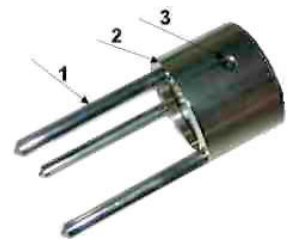
Komplet sæt, Complet set, Ø30	(0-34 mm)	79-101-070
Komplet sæt, Complet set, Ø25,4	(35 mm ->)	79-101-069
Komplet sæt, Complet set, Ø22	(35 mm ->)	79-101-068

Part	Antal	Betegnelse	Bestillingsnr.
1	3	Ben til pistolforstykke (op til 34 mm)	79-101-052
1	3	Ben til pistolforstykke (fra 35 mm)	79-101-054
2	1	Pistolforstykke, front end cap (standard)	79-101-051
3	2	unbrako skruer, grub screw	Z400-05-004



Komplet sæt, Complet set,	(0-34 mm)	79-101-050
Komplet sæt, Complet set,	(35 mm ->)	79-101-050

Part	Antal	Betegnelse	Bestillingsnr.
1	3	Ben til pistolforstykke (op til 34 mm)	79-101-062
1	3	Pistolforstykke mini, front end cap (mini)	79-101-064
2	1	Pistolforstykke, front end cap (standard)	79-101-061
3	2	unbrako skruer, grub screw	Z400-05-004



Komplet sæt, Complet set,	(0-34 mm)	79-101-060
Komplet sæt, Complet set,	(35 mm ->)	79-101-060



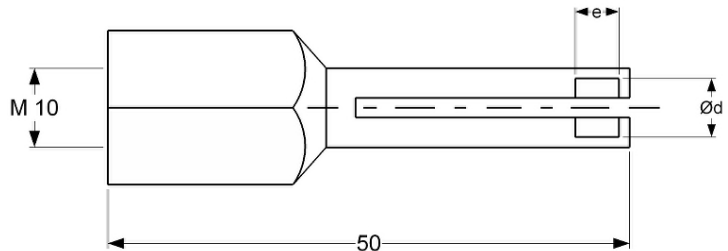
Centrerings Værktøj / Tool for centering	
Ø30mm Centrerings skål	79-101-118
Ø22mm Centrerings skål	79-101-116

2. Bolteholdere for løftetænding / Chucks for drawn arc / Bolzenhalter für Hubzündung
2.1 DA standard udførelse / Standard version / Standard Ausführung

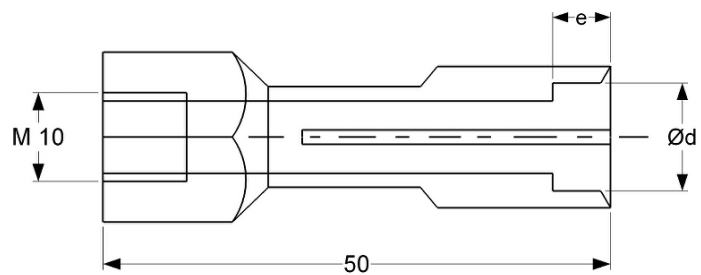
STANDARD TIL BOLTEHOLDER

STANDARD BOLZENHALTER FÜR STIFTE UND GEWINDEBOLZEN

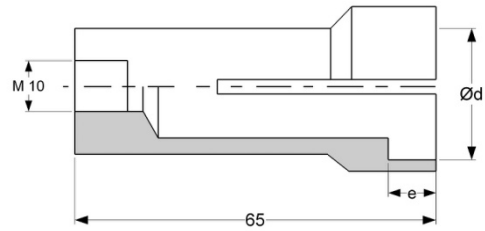
STANDARD CHUCKS FOR THREADED AND UNTREADED STUDS



Standard udførelse / Standard version / Standard Ausführung			
Ød	e	l	Art nr. / Bestell-Nr. / Part No.
3	5	50	BH10125
4	5	50	BH10130
4	25	50	BH10135
5	6	50	BH10140
6	7	50	BH10150
6	15	50	BH10490
6	25	50	BH10495
8	6	50	BH10220
8	9	50	BH10160
8	25	50	BH10165
10	6	50	BH10230
10	11	50	BH10170



Standard udførelse / Standard version / Standard Ausführung			
Ød	e	l	Art nr. / Bestell-Nr. / Part No.
12	6	55	BH10240
12	13	55	BH10180
14	15	55	BH10190
14,6	7	55	BH10600
14,6	15	55	BH10500
16	5	55	BH10450
16	15	55	BH10200
20	15	55	BH10210



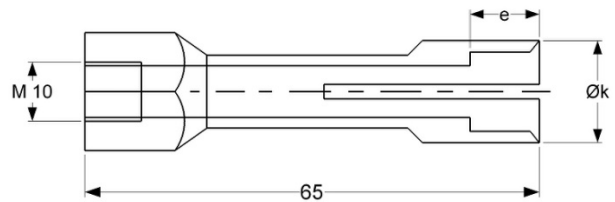
Standard udførelse / Standard version / Standard Ausführung			
Ød	e	l	Art nr. / Bestell-Nr. / Part No.
12	6	55	BH10240
12	13	55	BH10180

2.2 For betonankre / For concrete anchors / Für Kopfbolzen

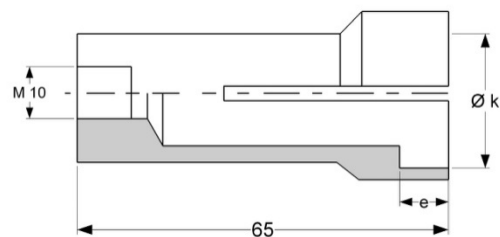
BOLTEHOLDER TIL BETONANKRE

BOLZENHALTER FÜR KOPFBOLZEN

CHUCK FOR CONCRETE ANCHORS AND SHEAR CONNECTORS



Standard udførelse / Standard version / Standard Ausführung			
Bolte Ø / Bolzen Ø / Stud Ø	Ød	e	Art nr. / Bestell-Nr. / Part No.
1/4"(6)	12,7	6,9	BH10330
3/8"(10)	19,0	6,9	BH10340



Standard udførelse / Standard version / Standard Ausführung			
Bolte Ø / Bolzen Ø / Stud Ø	Øk	e	Art nr. / Bestell-Nr. / Part No.
1/2"(13)	25,4	8	BH10350
(16)5/8"	31,7	12	BH10360
3/4"(19)	31,7	12	BH10360
7/8"(22)	34,9	12	BH10370

2.3 Bolteholder Lang / Long Straight Stile Chucks/ Für enge Bestiftung

FOR BESKYTTELSESGAS

SCHUTZGAS

GAS PURGE DA CHUCK



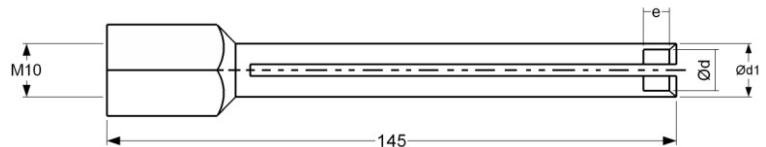
Bolteholder Lang / Long Straight Stile Chucks/ Für enge Bestiftung			
Ød	e	l	Art nr. Bestell-Nr. Part No.
4	5	110	BH10243
5	6	115	BH10245
6	4	115	BH10250
6	7	115	BH10290
6	9	115	BH10292
6	25	115	BH10295
8	4	115	BH10260
8	9	115	BH10300
8	12	115	BH10300A
8	16	115	BH10300B
10	4	115	BH10270
10	11	115	BH10305
12	4	115	BH10280
12	13	115	BH10310
16	5	115	BH10470
16	7	115	BH10640

2.4 For dæksvejsning / For welding through planks / Zum schweissen durch Beplankungen

BOLTEHOLDER FOR DÆKSVEJSNING

CHUCK FOR WELDING STUDS THROUGH PLANKS, INSULATION LAYERTS, ETC.

BOLZENHALTER ZUM AFSCHWEISSEN VON BOLZEN DURCH BEPLANKUNGEN, ISOLIERSCHICHTEN USW.



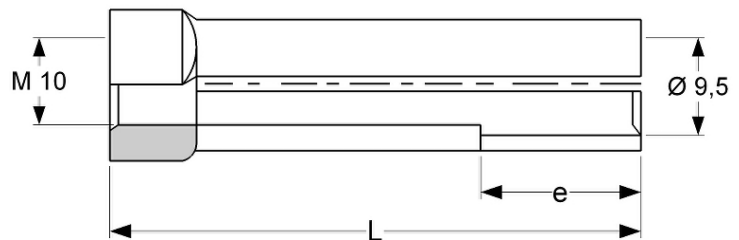
$\varnothing d$	$\varnothing d1$	e	Art nr. / Bestell-Nr. / Part No.
10	13	11	BH10400
12	15	13	BH10410

2.5 For splitstifter / For slotted studs / Für Schlitzstifte

BOLTEHOLDER FOR SPLITSTIFTER

CHUCK FOR SLOTTED STUD

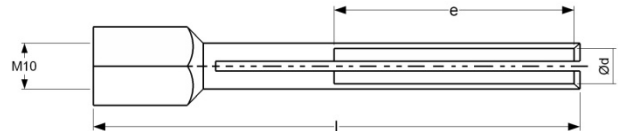
BOLZENHALTER FÜR SCHLITZSTIFTE



Boltelængde / Bolzenlänge / Length of stud	e	Art nr. / Bestell-Nr. / Part No.
30-100	15	BH10590
65-250	30	BH10591

2.6 For isoleringspinde / For insulations pins /Für Isolierstifte

BOLTEHOLDER, FODPLADE OG KERAMIKHOLDER FOR ISOSTIFTER
 BOLZENHALTER, FUSSPLATTE UND KERAMIKHALTER FÜR ISOSTIFTE
 CHUCKS, FOOT ASSEMBLY AND FERRULE GRIPS FOR INSULATION PINS



Ød	Længde af isostift / Isolierstiftlänge / Length of insulation pins	e	l	Art nr / Bestell-Nr. / Part No.
3	35 - 65	25	50	BH10520
	65 - 110	45	70	BH10530
	110 -	90	110	BH10550
4	40 -110	25	50	BH10610
	- 110	45	70	BH10615
	+ 110	85	115	BH10620
5	35 -65	20	50	BH10560
	65 -110	40	70	BH10570
	110 -	85	110	BH10580

Fodplader pistoltyper Fussplatte für Pistole Suitable foot for welding gun	Art nr. Bestell Nr Part No.
Type 1 ; DA pistol NS30	FP10070
Type 2 ; PHM pistol	FP130060
type 3 ; NS20 ,K14-K20	FP10010
Type 4 ; SK12	FP10185



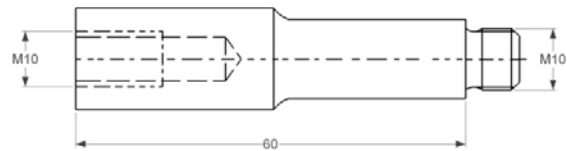
Fodplader med gevind (22mm) Fussplatte mit Gewind (22mm) Suitable foot with thread (22mm)	Art nr. Bestell Nr Part No.
Type 1; DA pistol NS30	FP10140
Type 2; PHM pistol	FP10187
type 3; NS20, K14-K20	FP10110
Type 4; SK12	FP10186



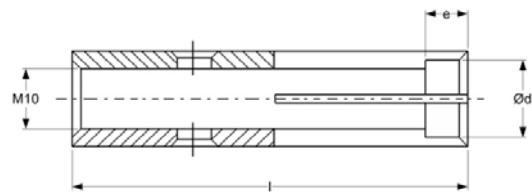
Keramikhoder til K5-K6 keramik / Keramikhalter für K5-K6 Keramik / Ferrule grip for K5-K6 ferrules						
Art nr Bestell Nr. Part No.	KH10230	- uden gevind - Ohne Gewinde - Without thread		KH10231	- med gevind - mit gewinde - with threaded	

2.7 For kedelstifter / For boiler studs / Für kesselbestiftung

BOLTEHOLDER MED FORLÆNGESESSTK TIL KEDDELSTIFTER
 BOLZENHALTER MIT VERLÄNGERUNG FÜR KESSELBESTIFTUNG
 CHUCKS AND EXTENSION FOR WELDING OF BOILER STUDS



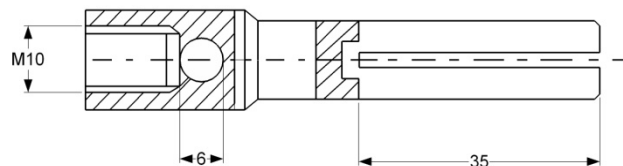
Forlængelserstk / Verlängerung / Extension	
Art nr. / Bestell-Nr. / Part No.	BH10420



Forlængelsesstk / Verlängerung / Extension			
Ød	e	l	Art nr / Bestell-Nr. / art No.
8	4,5	55	BH10428
8	9,0		BH10429
10	4,5		BH10430
10	11,0		BH10431
10	4,5	83	BH10432

2.8 For fiberfix / For fiberfix / Für Fiberfix

BOLTEHOLDER TIL FIBERFIX
 BOLZENHALTER FÜR FIBERFIX
 CHUCK FOR FIBERFIX

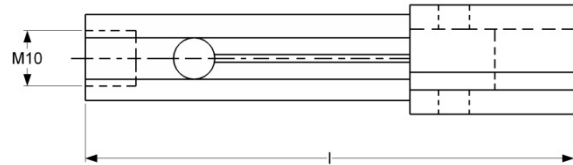


Bolteholder til fiberfix / Bolzenhalter für Fiberfix / Chuck for fiberfix	
Art nr. / Bestell Nr. / Part No.	BH10630

Made of high-grade copper / Aus hochwertigem Kupfer / En cuivre supérieur

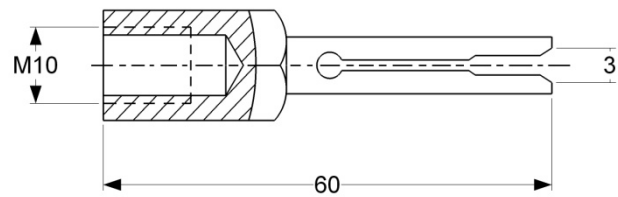
2.9 For fladstifter / For rectangular studs / Für Flachstifte

BOLTEHOLDER FOR FLADSTIFTER
 BOLZENHALTER FÜR FLACHSTIFTE
 CHUCKS FOR RECTANGULAR STUDS



Dimensions	e	b	l	Art nr. / Bestell Nr. / Part No.
6x3	20	13	65	BH10386
10x3	10	13	55	BH10385
15x3	12	20	55	BH10382
25x3	12	30	55	BH10383
16x4				BH10381
15x5	12	20	55	BH10384
25x5	12	30	55	BH10380

2.10 Holder til bakker

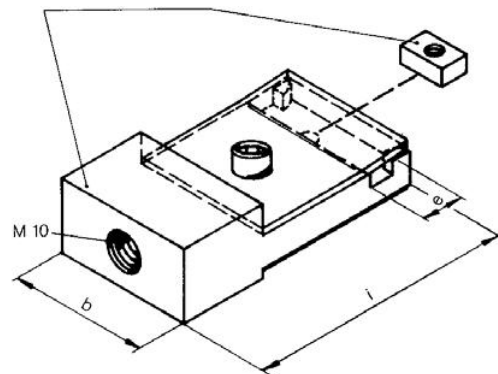


Holder til bakker	
Art nr. / Bestell Nr. / Part No.	K573000

Made of high-grade copper

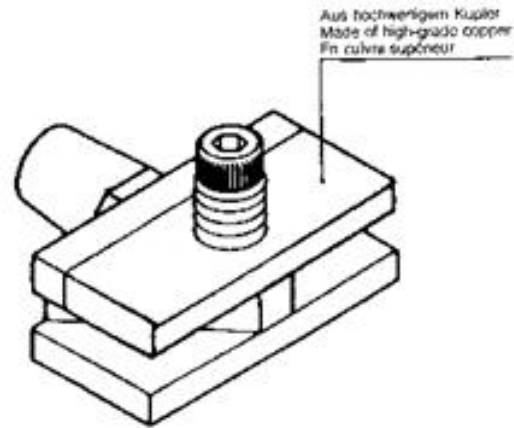
Aus hochwertigem Kupfer

En cuivre supérieur



2.11 For bølgeanker / Refractory "Y" anchors / Für Wellenanker

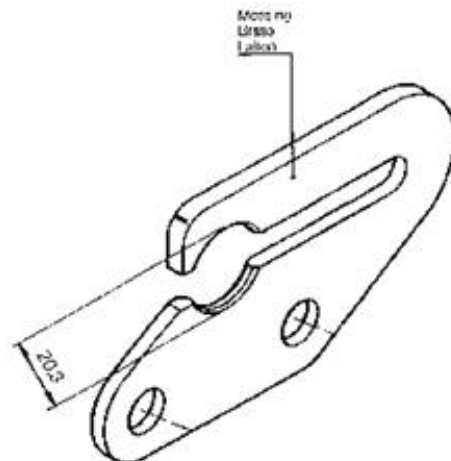
BOLTEHOLDER FOR BØLGEANKER
 BOLZENHALTER FÜR WELLENANKER
 CHUCK FOR REFRACTORY "Y" ANCHORS



Bolteholder for bølgeanker / Bolzenhalter für Wellenanker / Chuck for refractory "y" anchors	
Art nr. / Bestell Nr. / Part No.	BH10390

2.12 Keramikholder for bølgeanker / Keramikhalter für Wellenanker / Ferrule grips for "Y" Anchors.

KERAMIKHOLDER FOR BØLGEANKER
 KERAMIKHALTER FÜR WELLENANKER
 FERRULE GRIPS FOR "Y" ANCHORS

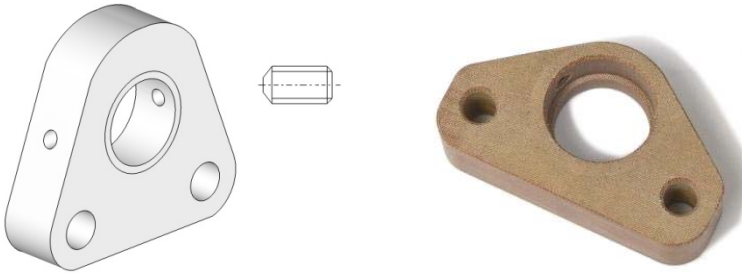


Keramikholder for bølgeanker / Keramikhalter für Wellenanker / Ferrule grips for "Y" Anchors.	
Art nr. / Bestell Nr. / Part No.	KH10010

3. Fodplader / Foot piece / Fußplatte

3.1 Standard udførelse / Standard version / Standard Ausführungen

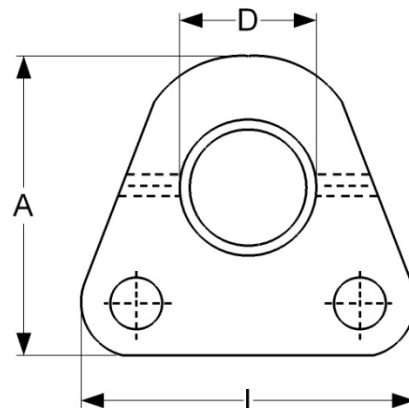
STANDARD FODPLADE
STANDARD FUSSPLATEN
STANDARD FEET



- Gewindestift für alle Fußplatten
 - Socket set screw for all feet
 - Vis type Hc M5 x 8 DIN 916
- pour tous les semelles

Art nr. / Bestell Nr. / Part No.
S138639

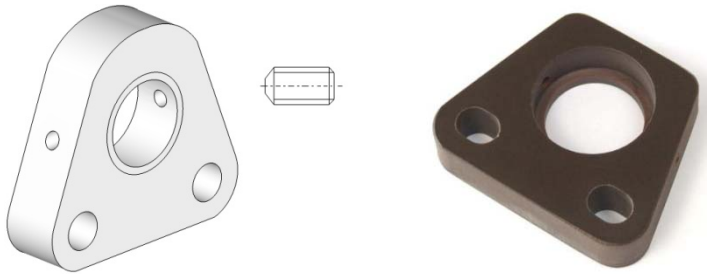
STANDARD FODPLADE
STANDARD FUSSPLATEN
STANDARD FEET



Svejsepistol / Welding gun / Schweisspistole	A	D	I	Art nr. / Bestell Nr. / Part No.
Type 3; NS20, K14-K20, etc	57	22	72	FP10010
Type 3; NS20, K14-K20, etc	59	29	72	FP10020
Type 3; NS20, K14-K20, etc	67	44	72	FP10030
Type 1; NS30/NS40	56	22	67	FP10070
Type 1; NS30/NS40	58	29	67	FP10060
Type 1; NS30/NS40	66	44	67	FP10071

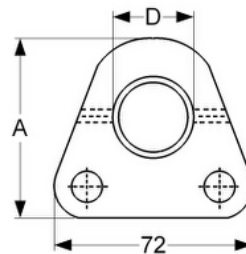
3.2 Standard udførelse / Standard version / Standard Ausführungen

STANDARD FODPLADE
STANDARD FUSSPLATEN
STANDARD FEET



- Gewindestift für alle Fußplatten
- Socket set screw for all feet
- Vis type Hc M5 x 8 DIN 916
- pour tous les semelles

Art nr. / Bestell Nr. / Part No.
S138639



A	D	Art nr. / Bestell Nr. / Part No.
57	22	FP10010
59	29	FP10020
67	44	FP10030

SVEJSEPISTOL / WELDING GUN / SCHWEISSPISTOLE: TYPE 3; NS20, K14-K20, etc.

3.3 For støtterør / For extension to ferrule grip / Für Stützrohre

Svejsepistol / Schweisspistole / Welding gun
TYPE 3 ; NS20, K14 -> K24, etc.

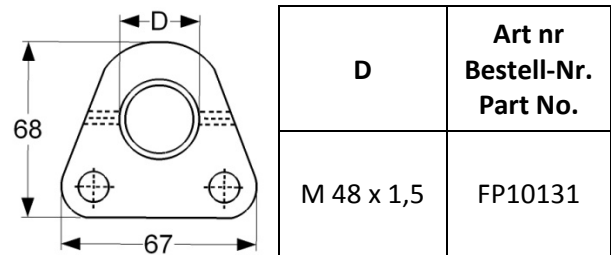
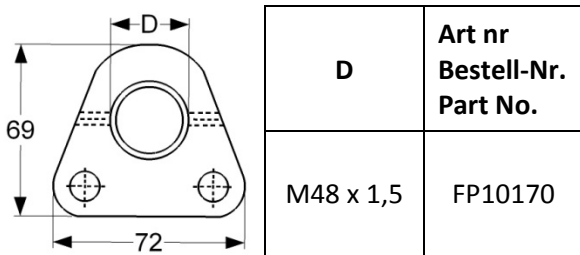
Svejsepistol / Schweisspistole / Welding gun
TYPE 1 ; DA2 -> DA7, etc.

D	Art nr Bestell-Nr. Part No.
M22 x 1,5	FP10140

D	Art nr Bestell-Nr. Part No.
M 22 x 1,5	FP10110

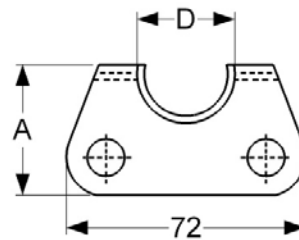
D	Art nr Bestell-Nr. Part No.
M28 x 1,5	FP10160

D	Art nr Bestell-Nr. Part No.
M28 x 1,5	FP10130



3.4 Standard åben udførelse / Standard open version / Offene Ausführung

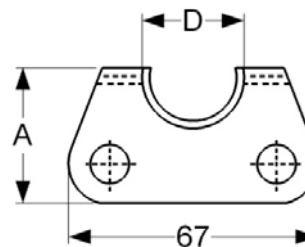
STANDARD FODPLADE – ÅBEN UDFØRELSE
 TRIPOD FEET – OPEN VERSION
 FUSSPLATEN – OPEN VERSION



A	KRHØ	Art nr. / Bestell-Nr. / Part No.
45	22	FP10035
46	29	FP10040
50	44	FP10050

SVEJSEPISTOL / WELDING GUN / SCHWEISSPISTOLE: TYPE 3; NS20, K14-K20 , etc.

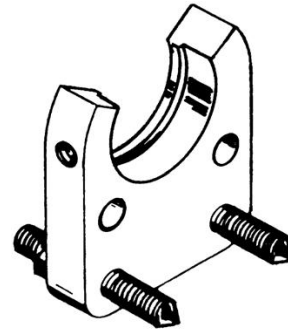
STANDARD FODPLADE – ÅBEN UDFØRELSE
 TRIPOD FEET – OPEN VERSION
 FUSSPLATEN – OPEN VERSION



A	KRHØ	Art nr. / Bestell-Nr. / Part No.
45	22	FP10080
46	29	FP10090
50	44	FP10100

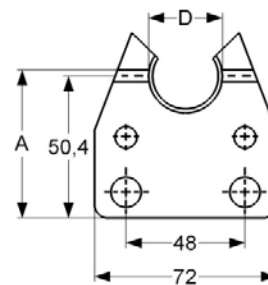
SVEJSEPISTOL / WELDING GUN / SCHWEISSPISTOLE: TYPE 1 ; NS30/40 , DA DABOTEK

3.5 Trepunkt fodplader åben udførelse / Tripod foot open version / Mit Dreipunktauflage offene Ausführung



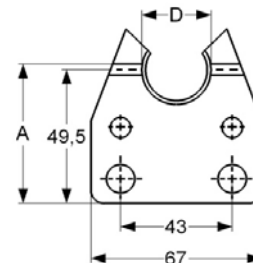
2 Gevindstifter DIN 553 - M8X40 / 2 Gewindestifte DIN 553 - M 8X40 / 2 Hexagon set screw DIN 553 - M8X40	
Art nr. / Bestell-Nr. / Part No.	38-09-23

2 Møtrik DIN 934 - M8 / 2 Sechskantmuttern DIN 934 - M 80 / 2 Hexagon nut DIN 934 - M8	
Art nr. / Bestell-Nr. / Part No.	38-09-60



A	KRHØ	Art nr. / Bestell-Nr. / Part No.
70	22	FP10153
71	29	FP10154
75	44	FP10155

SVEJSEPISTOL / WELDING GUN / SCHWEISSPISTOLE: TYPE 3; NS20, K14-K20, etc.



A	KRHØ	Art nr. / Bestell-Nr. / Part No.
60	22	FP10156
76	29	FP10157
74	44	FP10158

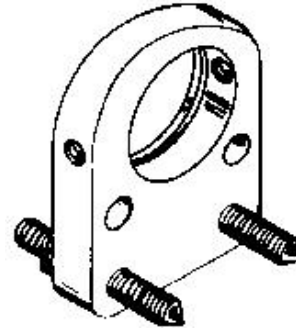
SVEJSEPISTOL / WELDING GUN / SCHWEISSPISTOLE: TYPE 1; NS30/40, DA DABOTEK

3.6 Trepunkt fodplader / Trepod foot / Mit Dreipunktauflage

TREPUNKTFODPLADE (standard)

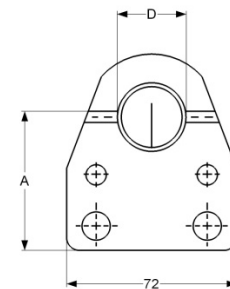
FUSSPLATTEN MIT DREIPUNKTAUFLAGE (geschlossene Ausführung)

TRIPOD FOOT (standard)



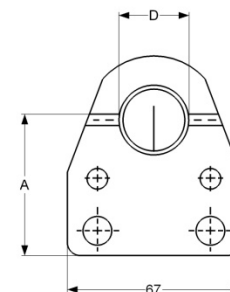
2 gevindstifte M8x40 / 2 Gewindestifte M8x40 / 2 Socket screws M8x40 DIN553	
Art nr. / Bestell-Nr. / Part No.	380923

2 sekskantet møtrikker M8	
Art nr. / Bestell-Nr. / Part No.	380860



A	KRHØ	Art nr. / Bestell-Nr. / Part No.
80	22	FP10148
84	29	FP10150
92	44	FP10152

SVEJSEPISTOL / WELDING GUN / SCHWEISSPISTOLE: TYPE 3; NS20, K14-K20 , etc.



A	KRHØ	Art nr. / Bestell-Nr. / Part No.
79	22	FP10120
83	29	FP10122
91	44	FP10124

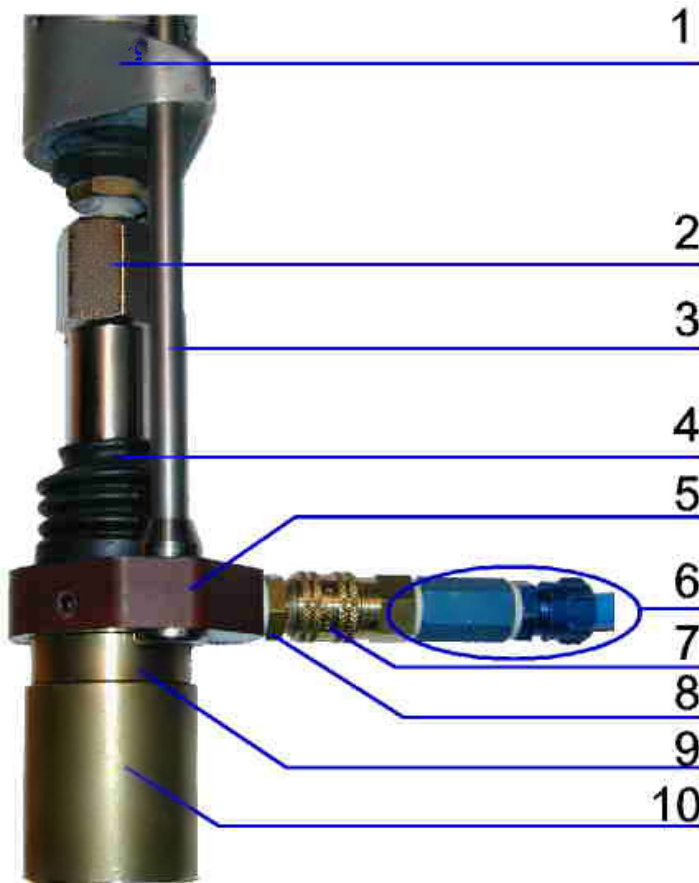
SVEJSEPISTOL / WELDING GUN / SCHWEISSPISTOLE: TYPE 1; NS30/40, DA DABOTEK

3.7 For beskyttelsesgas / Gas purge foot / Für Schutzgas

GASUDSTYR

GAS PURGE FOOT ADAPTER ASSEMBLY

STÜTZEINRICHTUNG FÜR SCHUTZGAS



Fodplade - Foot adaptor - Fussplatte (Tab nr.1)



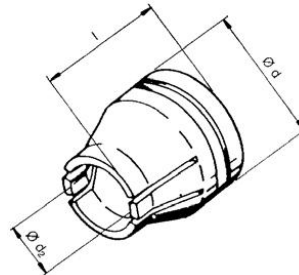
Svejsepistol - Welding gun -Schweisspistolen	
TYPE 1; PHM1->PHM12	FP10178
TYPE 2; DA2->DA7, NS20	FP10177
TYPE 3; SK14-SK22	FP10179

Gasudstyr - Gas Purge Foot Adapter Assembly - Stützeinrichtung für Schutzgas							
1.	Svejsepistol - Welding gun – Schweisspistolen			TYPE 2; PHM, etc. I	TYPE 1; DA, NS30	TYPE 4; K14-K20	
2.	Bolteholder	Bolzenhalter	Chuck	See spare parts kat.			
3.	Søjler	Säule	Legs				
4.	Gummi Bælge	Faltenbalg	Rubber bellow	6 mm	82-101-006	82-101-006	82-101-006
			Rubber bellow	8 mm	82-101-008	82-101-008	82-101-008
			Rubber bellow	10 mm	82-101-010	82-101-010	82-101-010
5.	Fodplade	Fussplatte	Foot adaptor	se tab 1	see tab 1	see tab 1	
6.	Fitting til Slange	Fitting für Schlaug	Fitting for tube	58-101-020	58-101-020	58-101-020	
7.	Kobling	Kupplung	Quick release	58-101-030	58-101-030	58-101-030	
8.	Koblingsstik med skive	Kupplungsstecker mit Scheibe		58-101-040	58-101-040	58-101-040	
9.	Adaptor	Adapter Gasshroud	Adaptor	82-101-070	82-101-070	82-101-070	
10.	Støtterør Ø38 L 42	Stützhohre Ø38 L 42	Gas Nose cone Ø38 L 42	82-101-060	82-101-060	82-101-060	

4. Keramikholdere / Ferrule grips / Keramikhalter

4.1 Standard / Standard version / Standard Ausführung

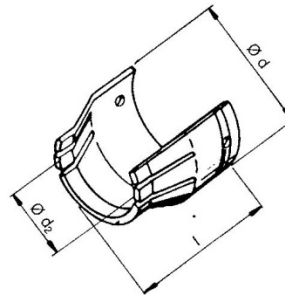
STANDARD KERAMIKRINGHOLDER - STANDARD KERAMIKHALTER - STANDARD FERRULE GRIP



Keramikring type / Keramikring type / Ferrule type	l	Ød	Ød2	Art nr. / Bestell-Nr. / Part No.
SN 4, SN 5, SN 6, SP 6, SR6	22	22	9,6	KH10040
SP 8	22	22	11,3	KH10050
SN 1/4", SP 3/8", SR8	22	22	12,8, (12,5)	KH10260
SR-F 5, SN 8, SP-F 8, SR-F 8, SN 10, SN-F 10, SP 10, SR 10	22	22	14,8	KH10060
SP-F 10, SP 12, SR 12, SN 3/8", SP 1/2"	22	22	16,5	KH10070
SN 12, SN-F12, SPF 12, SN 14, SP 14, SR-F 14, SN 15, SP 16, SR 16, KF15X3, KF15X5, SN 1/2"	25	29	19,9	KH10080
SN 16 (5/8"), SR-F 20, SP-F 16, SP-F 18, SN 19 (3/4"), SN 20	25	29	26,1	KH10090
SP-F 20, SN 18, SN 22 (7/8"), SP 24, KF25x3, KF25x5, KR 25x5, KF 1"x 1/4"	25	44	30,7	KH10100
SN 25 (1")	25	44	35,5	

4.2 Åben udførelse / Open version / Offene Ausführung

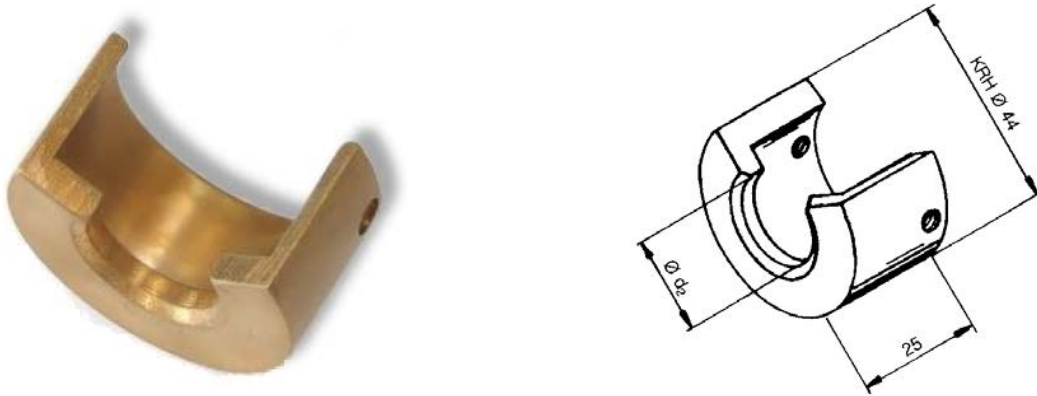
OPEN KERAMIKRINGHOLDER - KERAMIKHALTE ÖFFENE AUSFÜHRUNG - FERRULE GRIPS OPEN VERSION



Keramikring type / Keramikring type / Ferrule type	l	Ød	Ød2	Art nr. / Bestell-Nr. / Part No.
SN 4, SN 5, SN 6, SP 6, SR6	22	22	9,6	KH10040
SP 8	22	22	11,3	KH10050
SN 1/4", SP 3/8", SR8	22	22	12,8, (12,5)	KH10260
SR-F 5, SN 8, SP-F 8, SR-F 8, SN 10, SN-F 10, SP 10, SR 10	22	22	14,8	KH10060
SP-F 10, SP 12, SR 12, SN 3/8", SP 1/2"	22	22	16,5	KH10070
SN 12, SN-F12, SPF 12, SN 14, SP 14, SR-F 14, SN 15, SP 16, SR 16, KF15X3, KF15X5, SN 1/2"	25	29	19,9	KH10080
SN 16 (5/8"), SR-F 20, SP-F 16, SP-F 18, SN 19 (3/4"), SN 20	25	29	26,1	KH10090
SP-F 20, SN 18, SN 22 (7/8"), SP 24, KF25x3, KF25x5, KR 25x5, KF 1"x 1/4"	25	44	30,7	KH10100
SN 25 (1")	25	44	35,5	

4.3 For betonankre / For shear connectors / Für Kopfbolzen

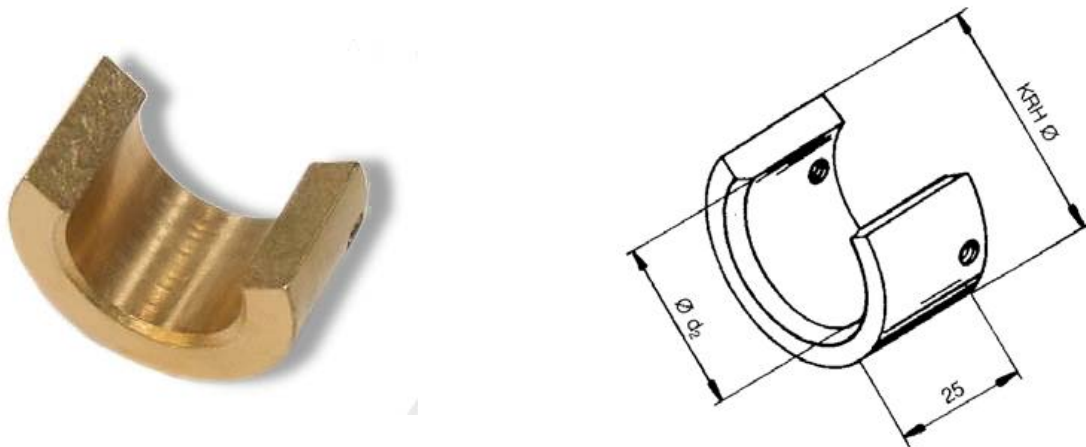
KERAMIKHOLDER for betonankre under 50mm lang
 FERRULE GRIP for shear connectors up to 50mm total length
 KERAMIKHALTER für Kopfbolzen bis 50mm Gesamtlänge



KBØ	Ød2	Art nr. / Bestell-Nr. / Part No.
1/4"	12,8	KH10270
3/8" (10)	16,5	KH10280
1/2" (13)	19,9	KH10285
5/8" (16)	26,1	KH10215

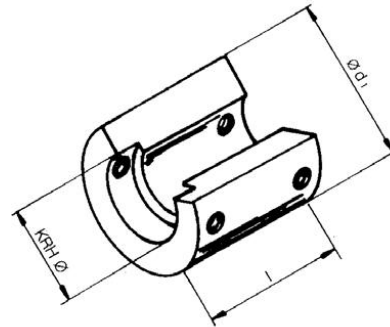
4.4 For bølgeanker / For "Y" anchors / Für Wellenanker

KERAMIKHOLDER for betonankre over 50mm lang
 FERRULE GRIP for shear connectors over 50mm total length
 KERAMIKHALTER für Kopfbolzen über 50mm Gesamtlänge

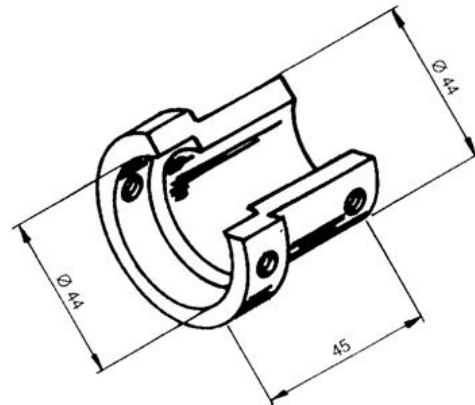


KBØ	Ød2	KRHØ	Art nr. / Bestell-Nr. / Part No.
1/4" (6)	12,8	29	KH10222
3/8" (10)	16,5	29	KH10225
1/2" (13)	19,9	44	KH10200
5/8" (16)	26,1	44	KH10210
3/4" (19)	26,1	44	KH10210
7/8" (22)	30,7	44	KH10220

4.5 Forlængerstykker / Extensions for supporting tubes / Verlängerungen für Stützrohre



D Ø	Ø d1	l	Art nr. / Bestell-Nr. / Part No.
22	29	35	KH36111
29	44	5	KH36112

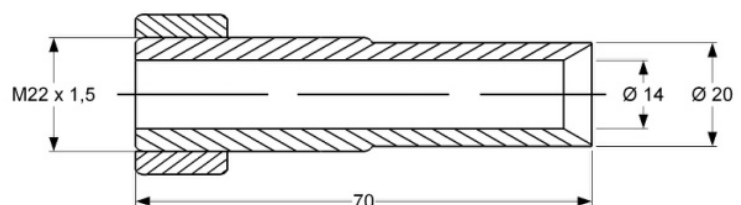


Art nr. / Bestell-Nr. / Part No.
KH36113

5. Støtterør / Supporting tubes / Stützrohre

5.1 Støtterør til Kedelstifter / For welding of boiler studs / Für Kesselbestiftung

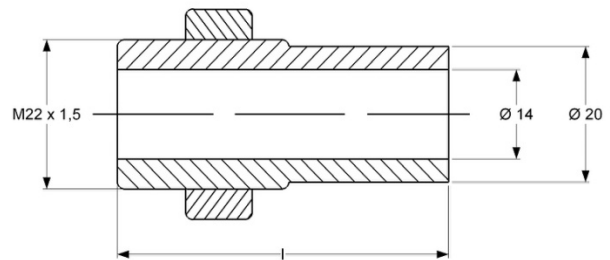
KUNSTSTOF
 SYNTHETIC MATERIAL
 KUNSTOFF



Materiale / Material / Werkstoff	Art nr. / Bestell-Nr. / Part No.
Kunststof / Synthetic material / Kunststoff	KH10150

STØTTERØR TIL KEDELSTIFTER

SUPPORTING TUBE
STÜTZROHRE



Riflet møtrik / Knurled nut / Rändelmutter	
Art nr. / Bestell-Nr. / Part No.	351564

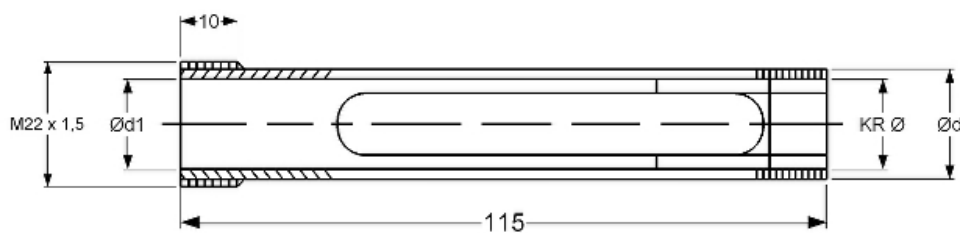
l	Art nr. / Bestell-Nr. / Part No.
50	KH10250
58	KH10251
65	KH10252
80	KH10253

5.2 Støtterør til dæksvejsning / For welding through planks / Zur Aufnahme von Keramikhalter

STØTTERØR TIL KERAMIKRINGE (DÆKSVEJSNING)

SUPPORTING TUBES WITH SEAT FOR FERRULES

STÜTZROHRE ZUR AUFNAHME VON KERAMIKRINGE

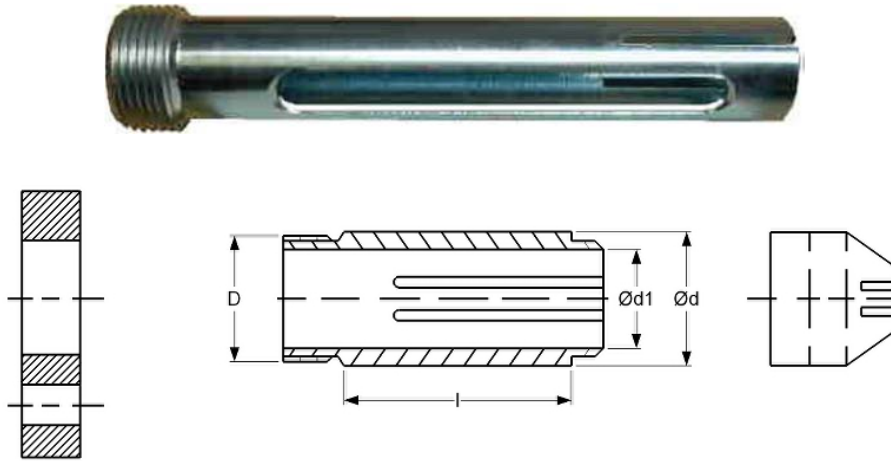


Keramikringtype:	Ø d2	Ø d	Ø d1	Art nr. / Bestell-Nr. / Part No.
KSR-F 5, KSN8, KSP-F 8, KSR F-8, KSN 10, KSN-F 10, KSP 10, KSR 10	14,8	18	14	KH10170
KSP-F 10, KSP12, KSR 12, KSN 3/8", KSP 1/2"	16,5	20	16	KH10180

5.3 Støtterør til keramikholder / With seat for ferrule grips / Zur Aufnahme von Keramikhalter

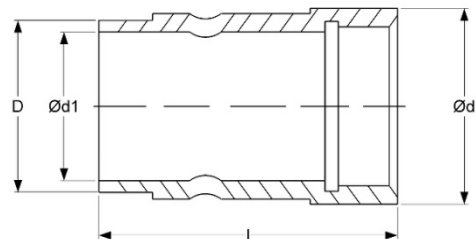
STØTTERØR TIL KERAMIKRINGE (DÆKSVEJSNING)

SUPPORTING TUBES WITH SEAT FOR FERRULES
STÜTZROHRE ZUR AUFNAHME VON KERAMIKRINGE



D	l	Ø d	Ø d1	D	Art nr. / Bestell-Nr. / Part No.
M22 x 1,5	38	24	18	22	KH10290
M28 x 1,5	60	29	23	29	KH10291
M48 X 1,5	52	46	40	44	KH10292

FORLÆNGERSTYKKER
EXTENSION
VERLÄNGERUNGEN



D	l	Ø d	Ø d1	Art nr. / Bestell-Nr. / Part No.
M22 x 1,5	75	24	18	KH10190
M28 x 1,5	120	32	23	KH10191
M48 X 1,5	70	52	40	KH10192

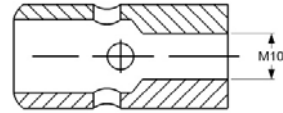
6. Andre dele til DA svejsepistoler

6.1 Adapter til svejsepistoler / Chuck adapters / Verbindungsstücke

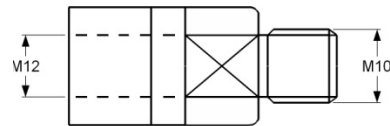
Adapter til svejsepistoler forbindelse af bolteholder og pistol

Chuck adapters for combination of chuck and welding gun

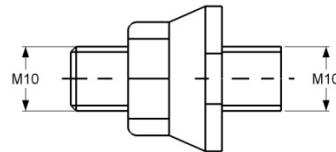
Verbindungsstücke zur Kombination Bolzenhalter Pistole



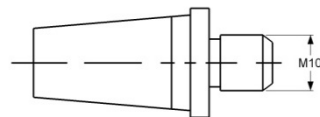
For bolteholder med konus / For chuck with cone / Für Bolzenhalter mit Konus	
Art.nr. / Part no. / Bestell Nr.	Svejsepistol / Weldinggun / Schw.Pist.
81-101-005	Type 1, Type 2, Type 3



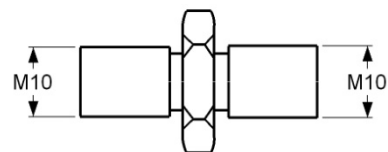
For bolteholder med konus / For chuck with cone / Für Bolzenhalter mit Konus	
Art.nr. / Part no. / Bestell Nr.	Svejsepistol / Weldinggun / Schw.Pist.
81-101-005	Old type 1



For bolteholder med konus / For chuck with cone / Für Bolzenhalter mit Konus	
Art.nr. / Part no. / Bestell Nr.	Svejsepistol / Weldinggun / Schw.Pist.
81-40-1112	Type 2

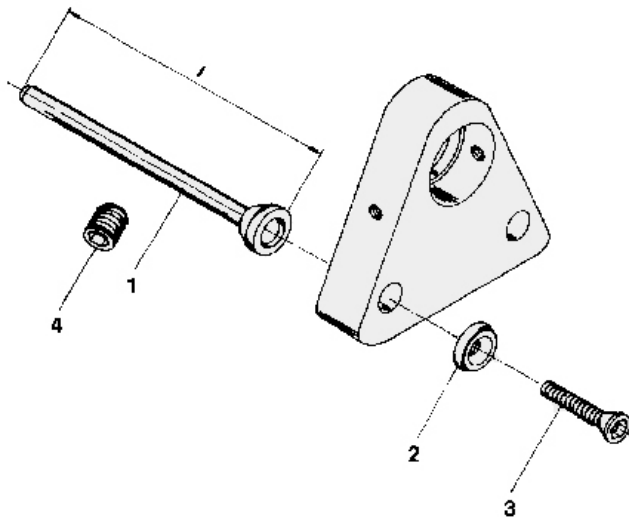


For bolteholder med konus / For chuck with cone / Für Bolzenhalter mit Konus	
Art.nr. / Part no. / Bestell Nr.	Svejsepistol / Weldinggun / Schw.Pist.
390500	Type 1



For bolteholder med konus / For chuck with cone / Für Bolzenhalter mit Konus	
Art.nr. / Part no. / Bestell Nr.	Svejsepistol / Weldinggun / Schw.Pist.
390500	Type 1, Type 2, Type 3, Type 4, Type 5

6.2 Søjler til svejsepistoler / Legs / Säulen



Søjler for løftetændingspistoler med fodplader, skiver og skruer.

Legs for drawn arc welding guns, with washers and screws for fastening of foot assembly.

Säulen für Hubzündungspistolen, mit Scheiben and Schrauben zur Befestigung der Fussplatten.

Andre længder kan bestilles.
Other length on request.
Andere Lenge auf Anfrage.



1. Søjler - Legs – Säulen					
	Længde/ Length / Lenge	Type 1	Type 2	Type 3	Type 4
DABOTEK PISTOLER	110	SL10110			
DABOTEK WELDING	170		SL80-40-1122		
GUNS-DABOTEK PISTOLEN	220	SL10220	SL80-40-1107		
	300	SL10300			
	400	SL80-40-1110	SL80-40-1110		
	500	SL10500			

2. Skiver/Søjlehed / Abdeckscheiben / Washers	
Pistoltype / Schweisspistolen / Welding guns	Art nr. / Bestell-Nr. / Part no.
Type 1, DA2 ->	SL102366
Type 2 - PHM	SL80-40-1108
Type 3 NS20-K14-K20	SL080800
Type 4	

3. Undersænket skruer / Senkschraube mit Innensechskant / Socket countersunk screw		
Pistoltype / Schweisspistolen / Welding guns	Størrelse / Masse / Dimensions	
Type 1, DA2 ->	M5x35	SL100520
Type 2		
Type 3	1/4"-20x1 1/4"	SL100503
Type 4		

4. Søjleskruer / Säulenklemmschrauben / Leg screws		
Pistoltype / Schweisspistolen / Welding guns		
Type 1, DA ->	M8x8	SL100604
Type 2,		
Type 3, NS20-K14-K20	5/16"-18x3/8"	SL100612
Type 4, ESP9		

6.3 Tabel for svejsepistoler / Table welding guns / Tabelle Schweisspistolen

1. Pistoltype til løftetænding – DA / Schweisspistolen hubzündung – DA / Welding guns type - DA				
Type 1	Type 2	Type 3	Type 4	Type 5
DA2 -> DA5 : DABOTEK	PHM 4 – DABOTEK	K14->K20 , Köco	SK12 - Köco	K24
NS30 - Nelson	PHM 5 – DABOTEK	NS20 – Nelson		
	PHM12 - DABOTEK	PHM166,PHM160, PHM25,PHM250		
				
				

2. Svejsepistol til kondensatorsvejsning – CD / Schweisspistole für KondensatorSchweissen – CD / Welding gun for capacitor discharge - CD			
Type A	Type B	Type C	Type D
PMK 1B	CD 1	HTPG	